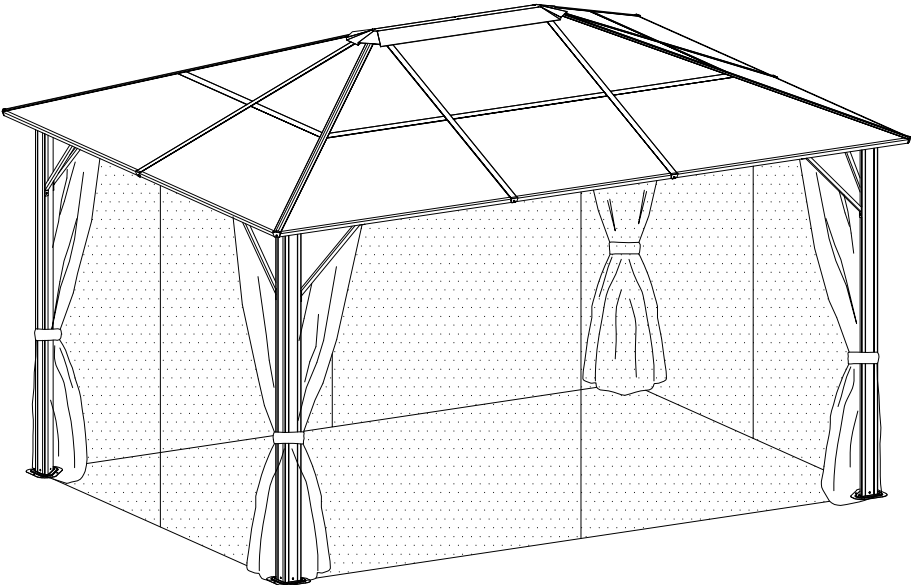


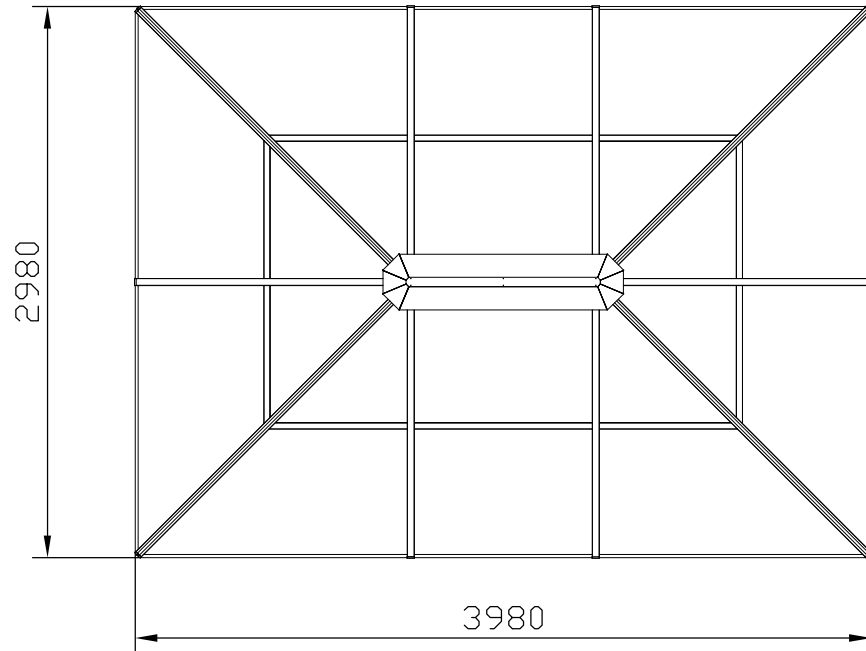
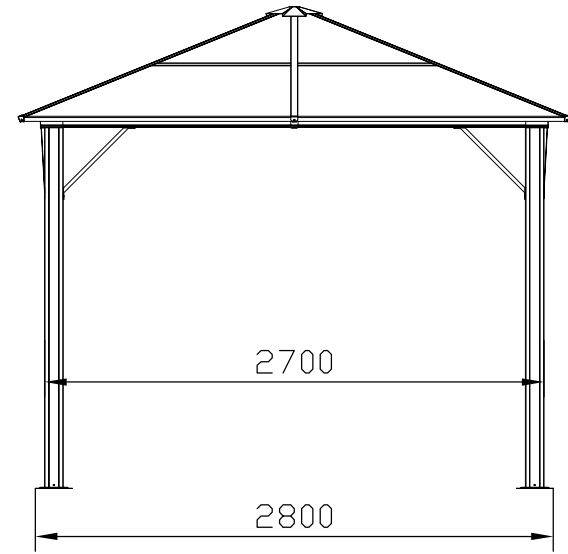
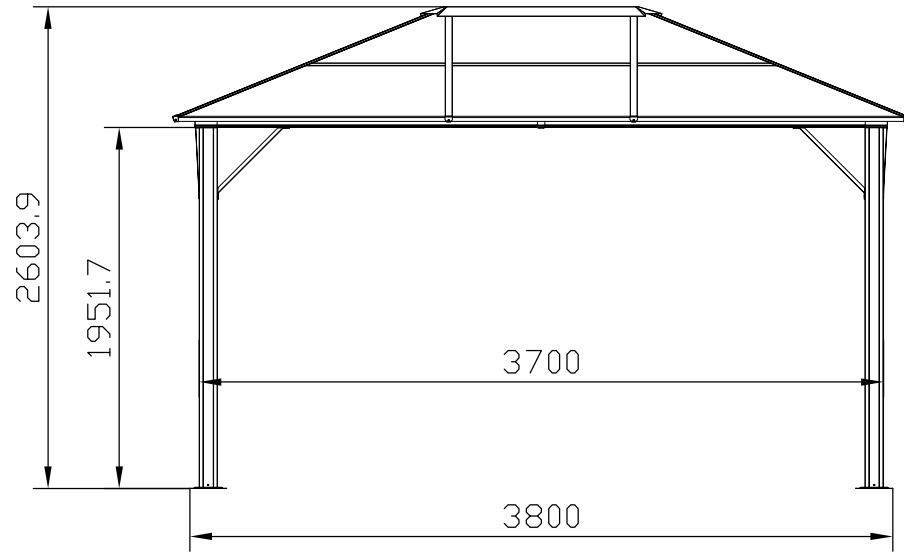
# 3x4m | Skyshade - Lite














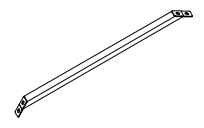
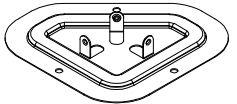
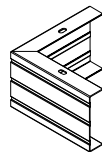
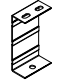



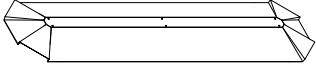


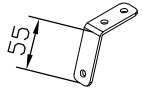
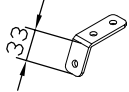

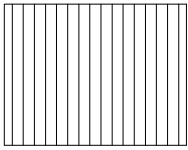
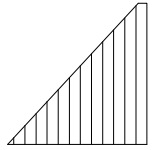
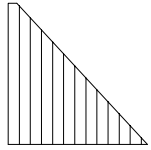
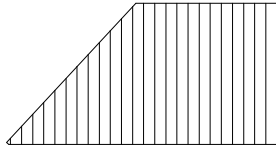
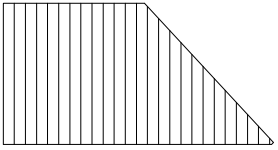
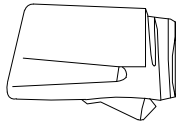
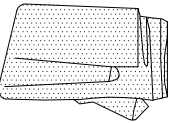

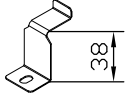







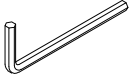
Let op: Voor de montage zijn minimaal 3 personen nodig om het paviljoen veilig en correct op te bouwen.

Benodigd gereedschap

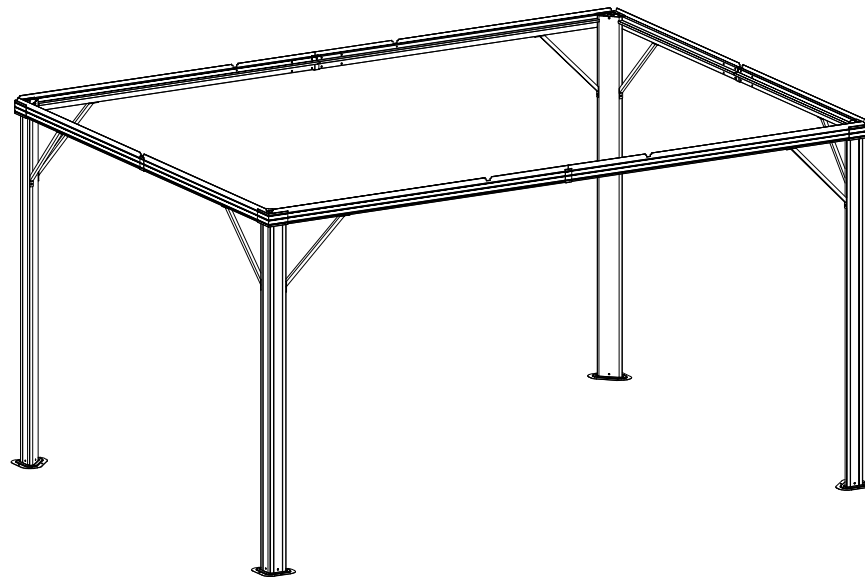




 <p>(A) x4</p>	 <p>(B) x2</p>		
 <p>(B1) x2</p>	 <p>(C) x2</p>	 <p>(C1) x2</p>	
 <p>(E) x4</p>	 <p>(E1) x6</p>		
 <p>(F1) x4</p>	 <p>(F2) x4</p>	 <p>(F) x2</p>	 <p>(G) x2</p>
 <p>(G1) x4</p>		 <p>(G2) x4</p>	
 <p>(H) x8</p>	 <p>(J) x4</p>	 <p>(K) x4</p>	 <p>(K1) x4</p>

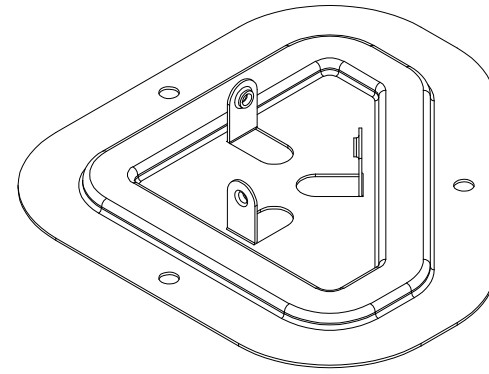
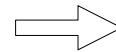
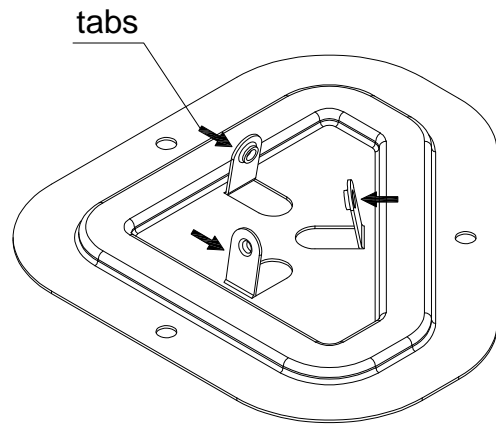
 L x1	 M x1	 N x4	 N1 x6
 N2 x4	 N3 x6	 P x4	 Q x4
 Q1 x4	 Q2 x4	 R1 x4	 R2 x4
 T x4	 T1 x4	 U x112	 V x4
 1 x131 M6x15	 3 x4 M5x12	 4 x24 ST4.8x12	 5 x2
 7 x32 M6x10	 10 x12	 Za x12	 x1

# STEP 1



Tip: Draai de schroeven bij het monteren niet direct helemaal vast. Zet ze eerst losjes vast zodat alle onderdelen op hun plek blijven. Pas als je zeker weet dat alles goed gemonteerd is, kun je de schroeven stevig aandraaien om het frame te fixeren.

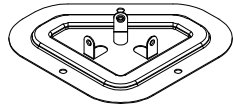
<1>



Tip: Zijn de lipjes op de voetplaat krom? Gebruik dan een tang om ze recht te buigen, zodat je de schroeven makkelijker kunt monteren.



A x4



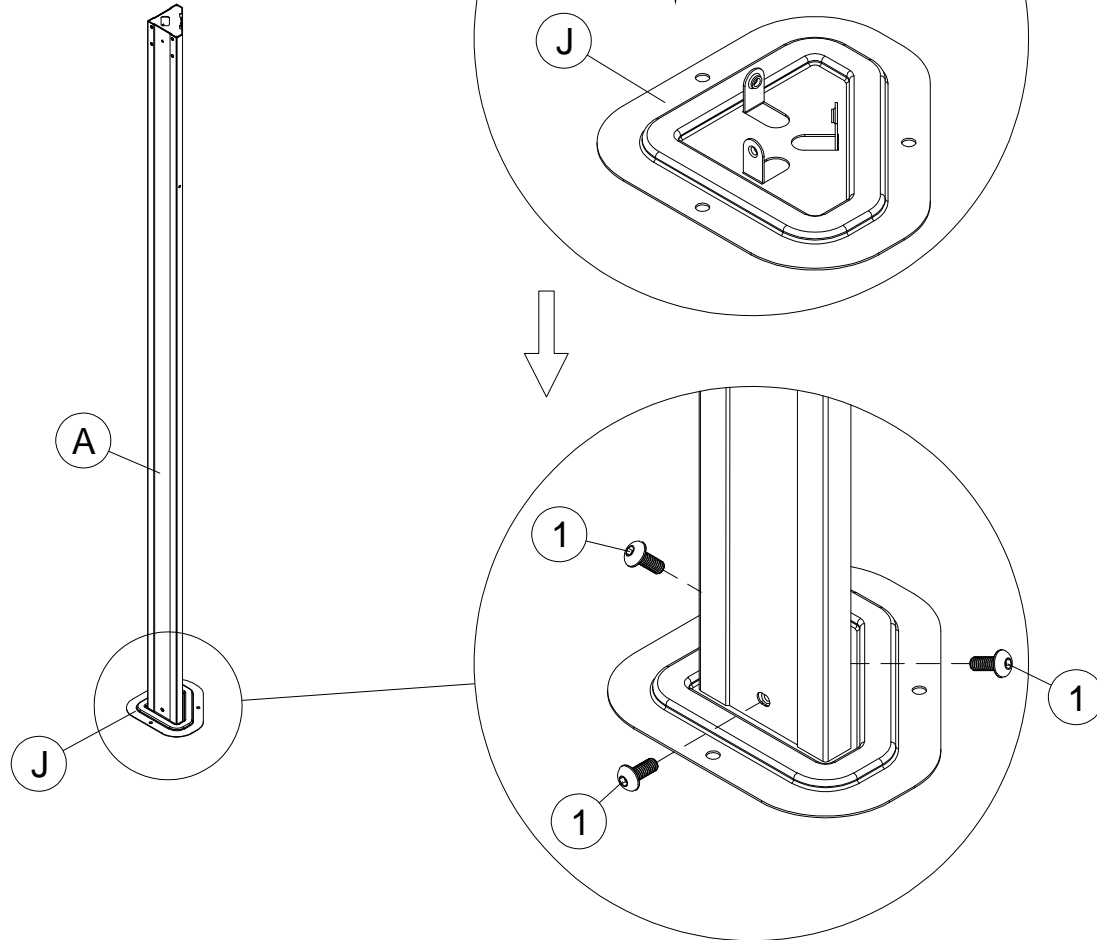
J x4



M6x15

1 x12

<2>

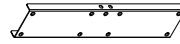




(B) x2



(B1) x2



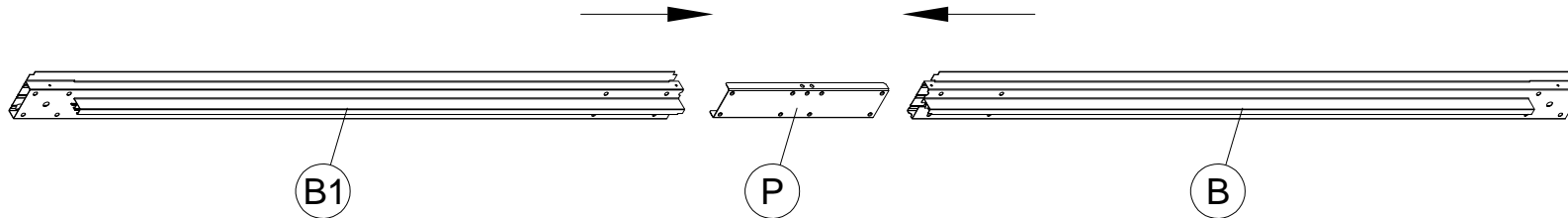
(P) x2



M6x15

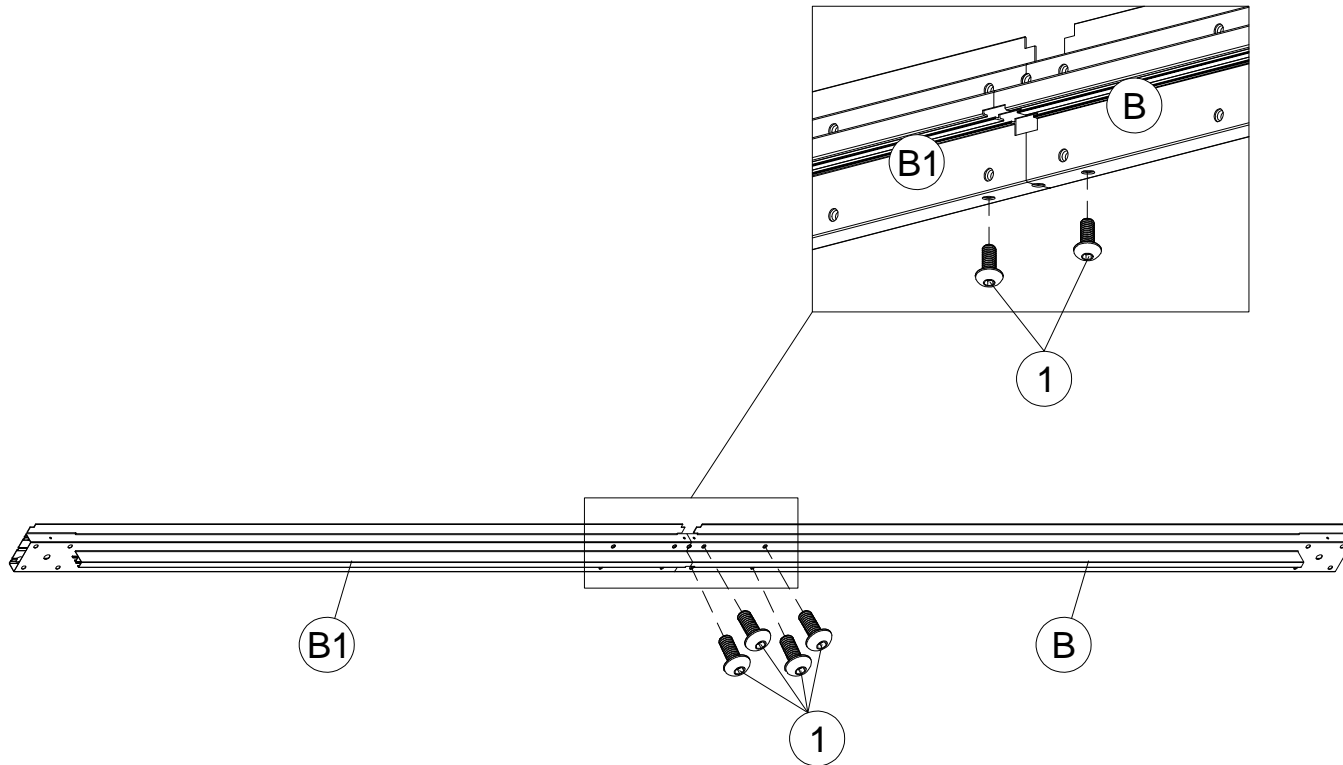
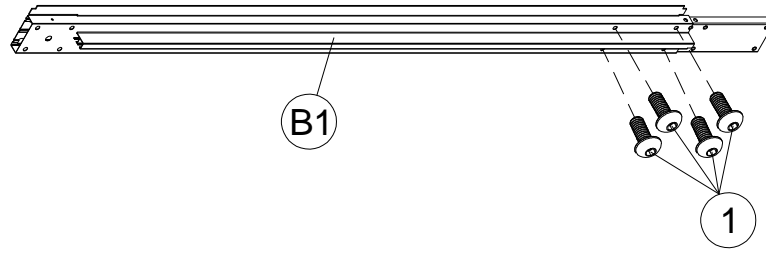
(1) x20

<3>



Tip 1: Gebruik schroeven #1 om de gaten in ligger B1 en verbindingstuk P uit te lijnen, en bevestig daarna ligger B.  
Tip 2: Zet de schroeven eerst alleen losjes vast om alles op zijn plek te houden. Draai alle schroeven pas volledig aan zodra de hele verbinding goed is uitgelijnd.

<4>

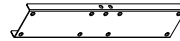




(C) x2



(C1) x2



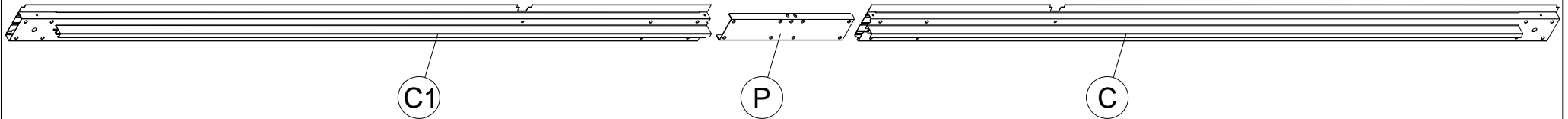
(P) x2



M6x15

(1) x22

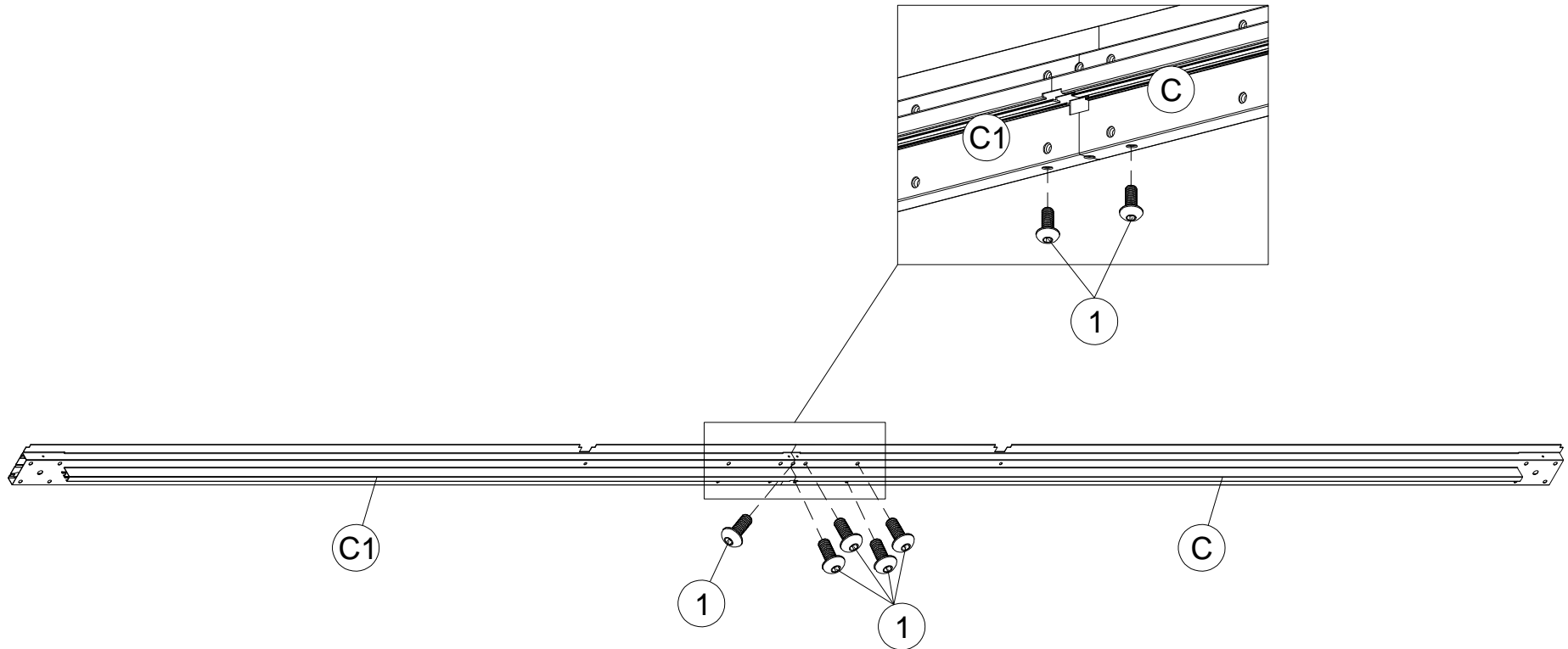
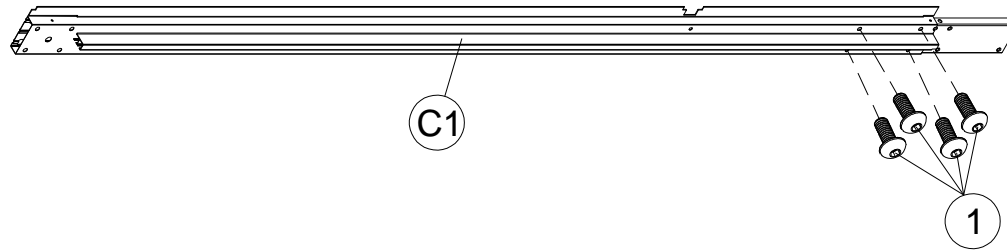
<5>



Tip 1: Gebruik schroeven #1 om de gaten in ligger C1 en verbindingsstuk P uit te lijnen, en bevestig daarna ligger C.

Tip 2: Zet de schroeven eerst alleen losjes vast om de onderdelen op hun plek te houden. Draai alle schroeven pas volledig aan zodra de hele verbinding goed is uitgelijnd.

<6>

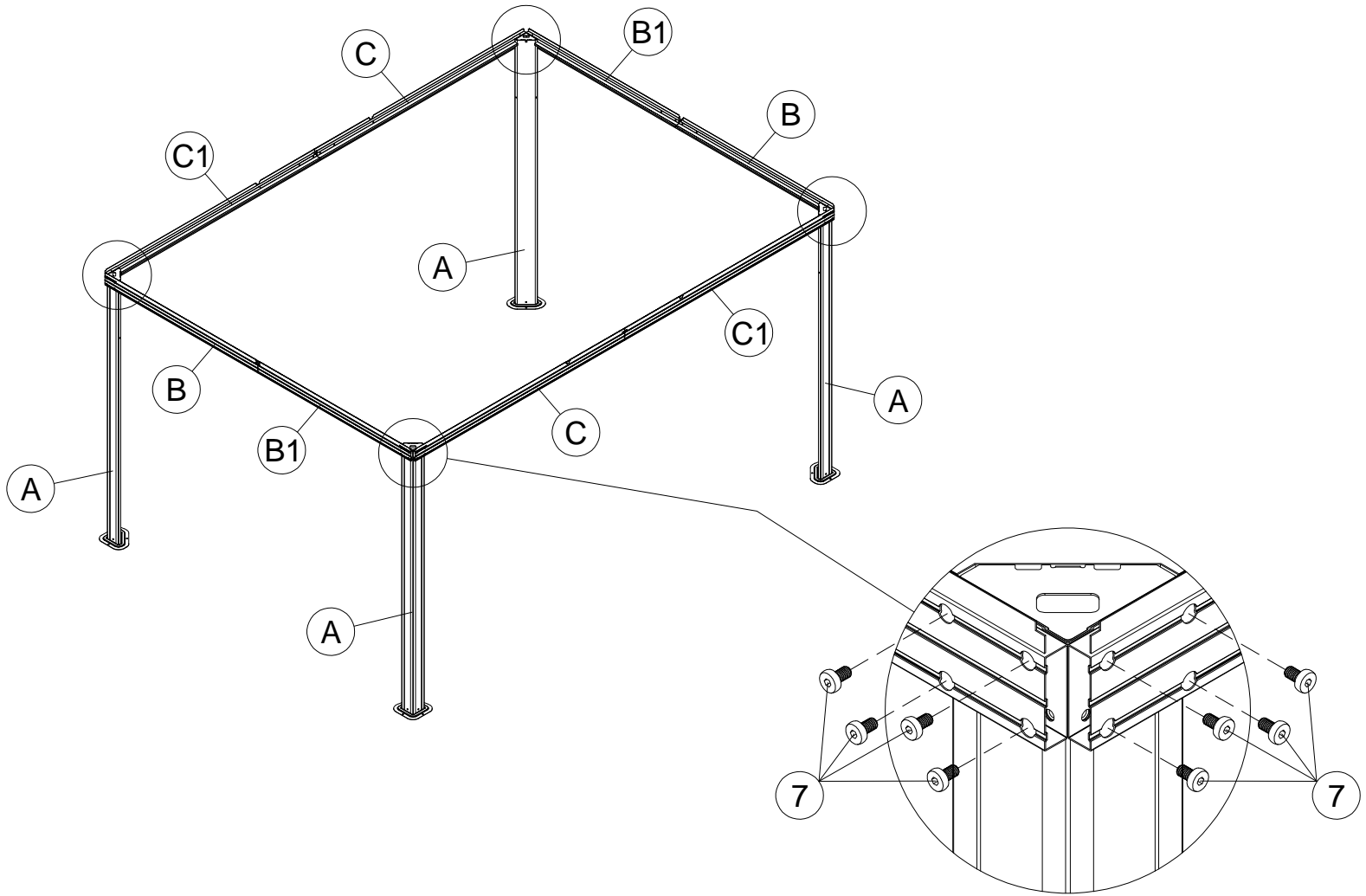


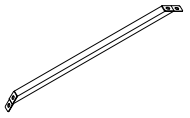


M6x10

7 x32

<7>





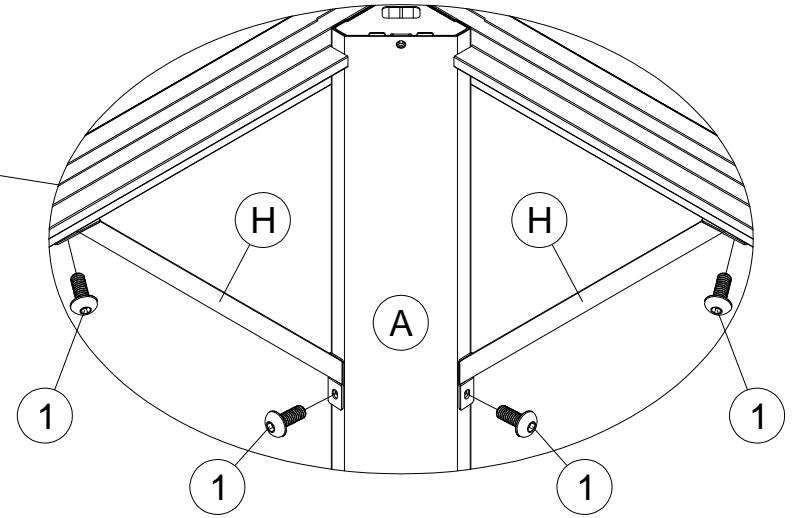
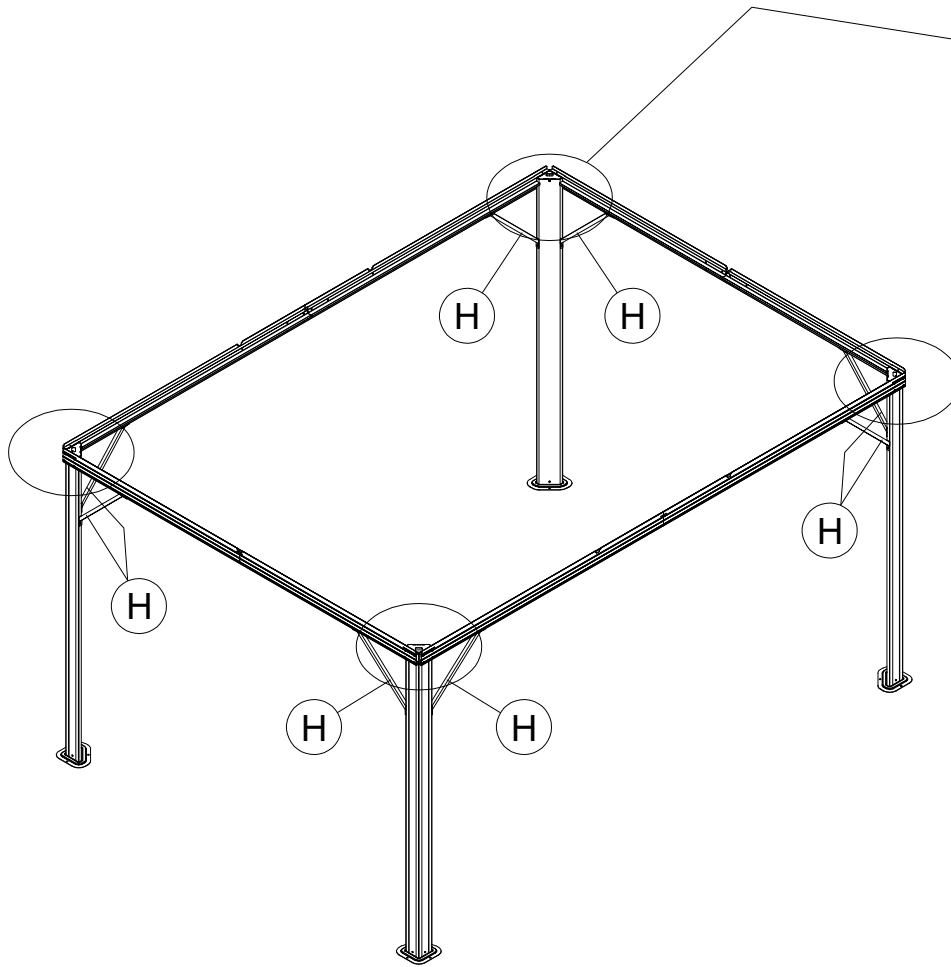
H x8

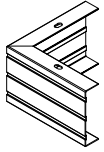


M6x15

1 x16

<8>





K x4



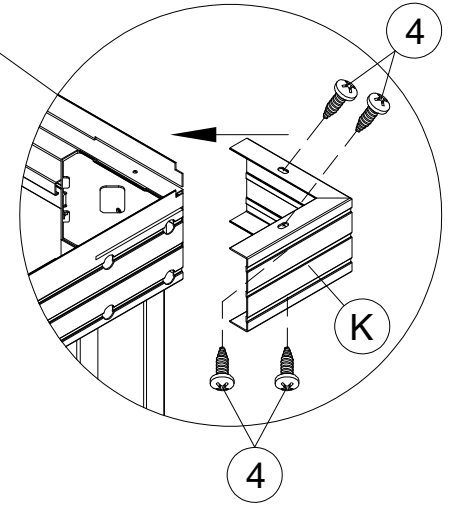
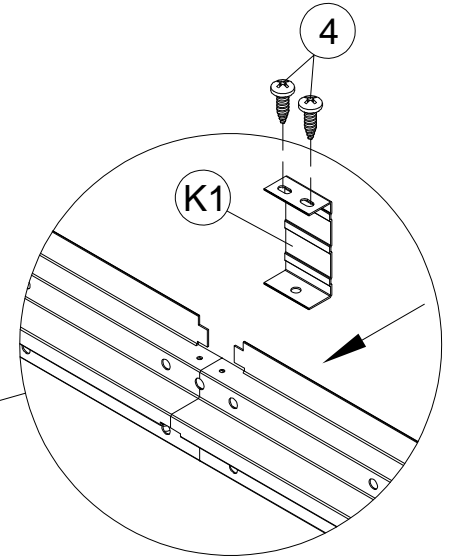
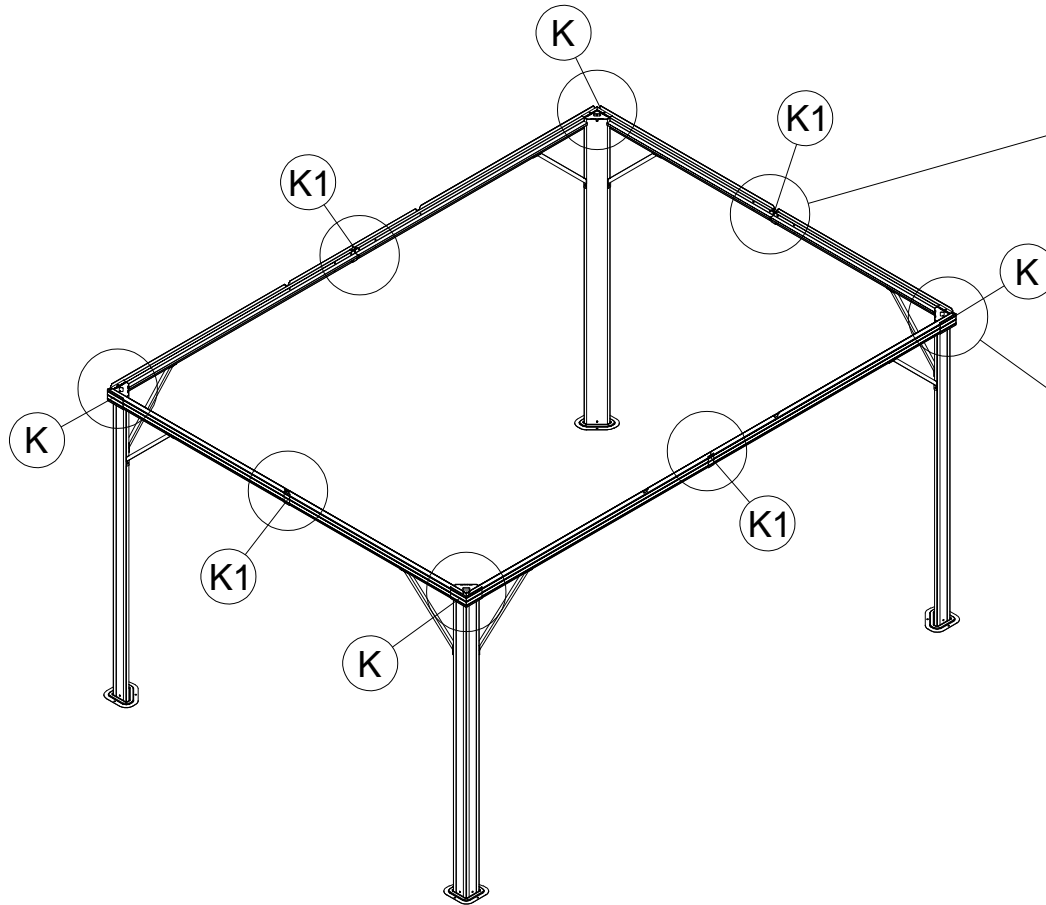
K1 x4

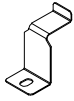


ST4.8x12

4 x24

<9>





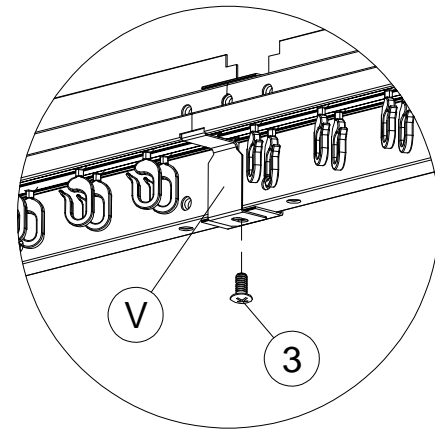
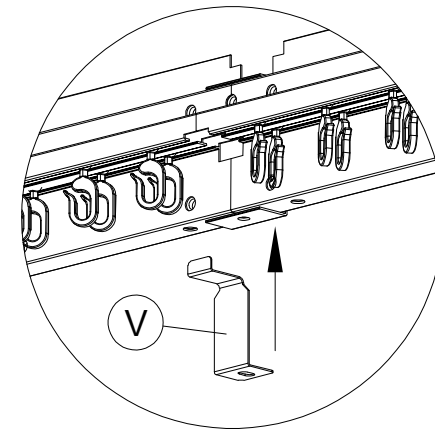
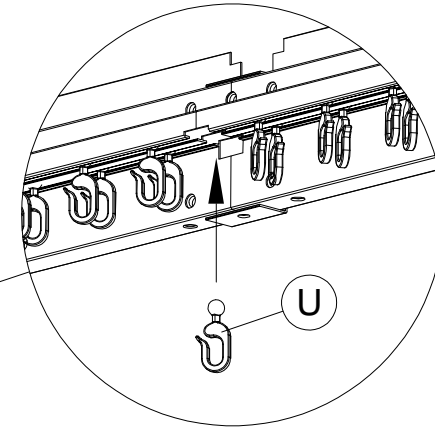
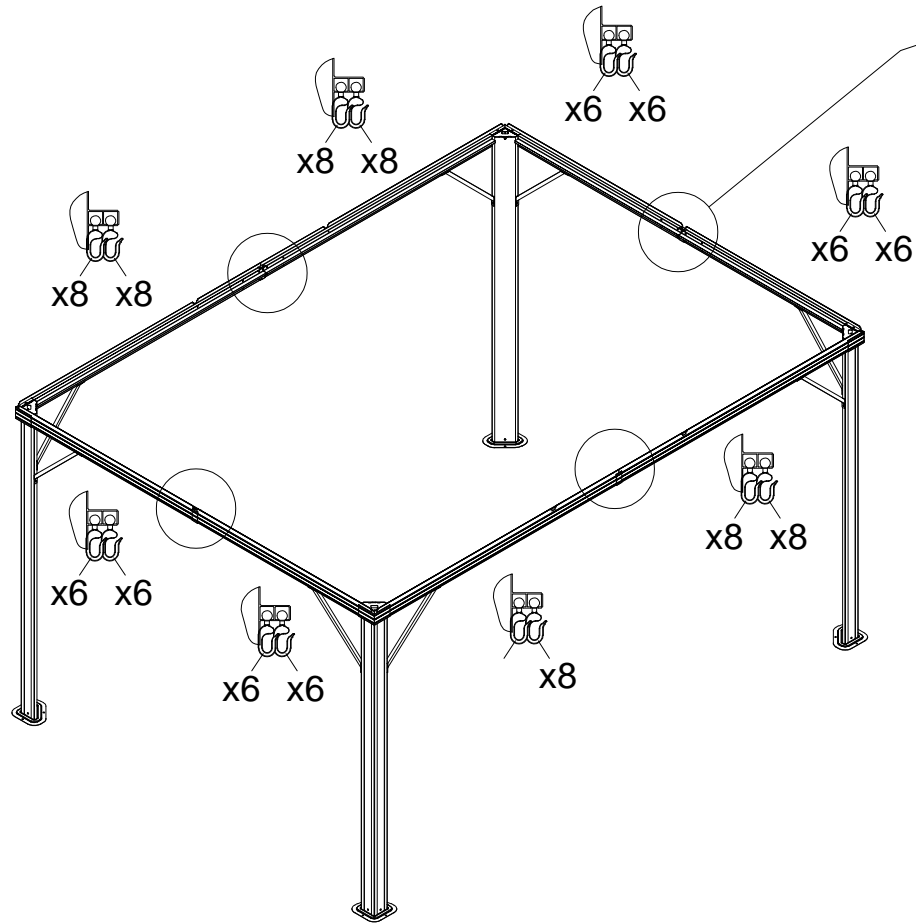
M5x12

U x112

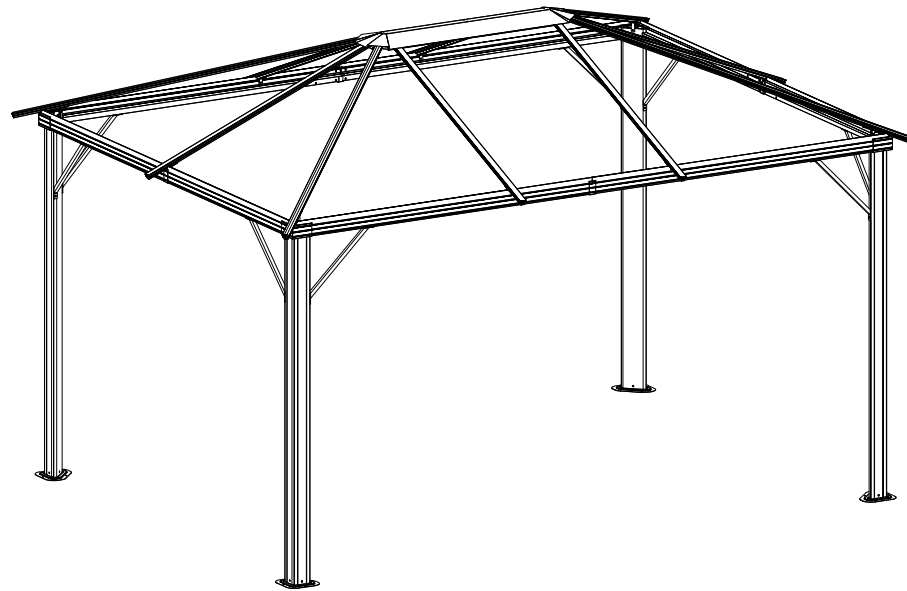
V x4

3 x4

<10>



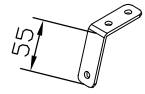
# STEP 2



Tip: Draai de schroeven bij het monteren niet direct helemaal vast. Zet ze eerst losjes vast om de onderdelen op hun plek te houden. Pas als je zeker weet dat alle onderdelen correct zijn gemonteerd, kun je de schroeven stevig aandraaien om het frame te bevestigen.



E x4



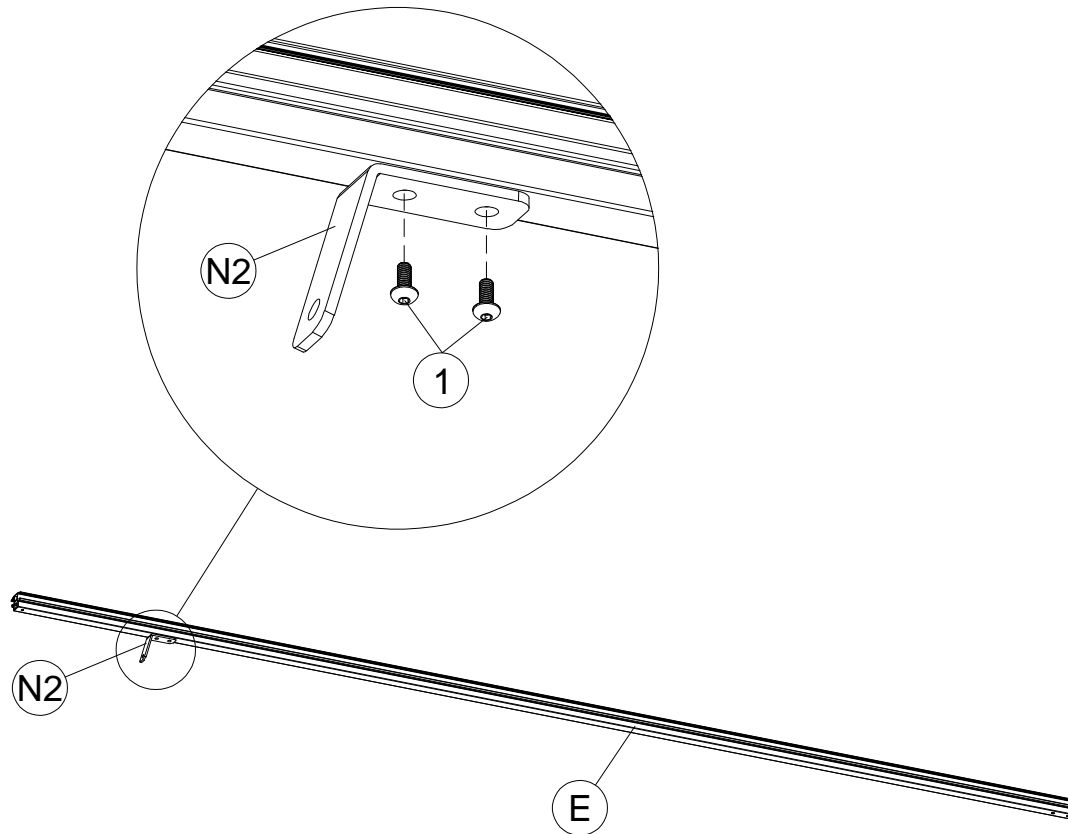
N2 x4



M6x15

1 x8

<11>

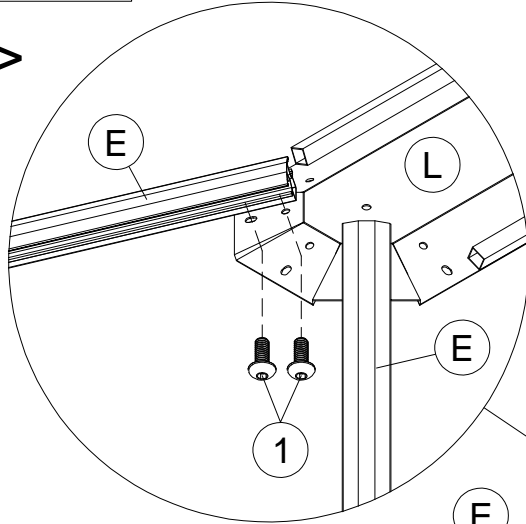




M6x15

1 x12

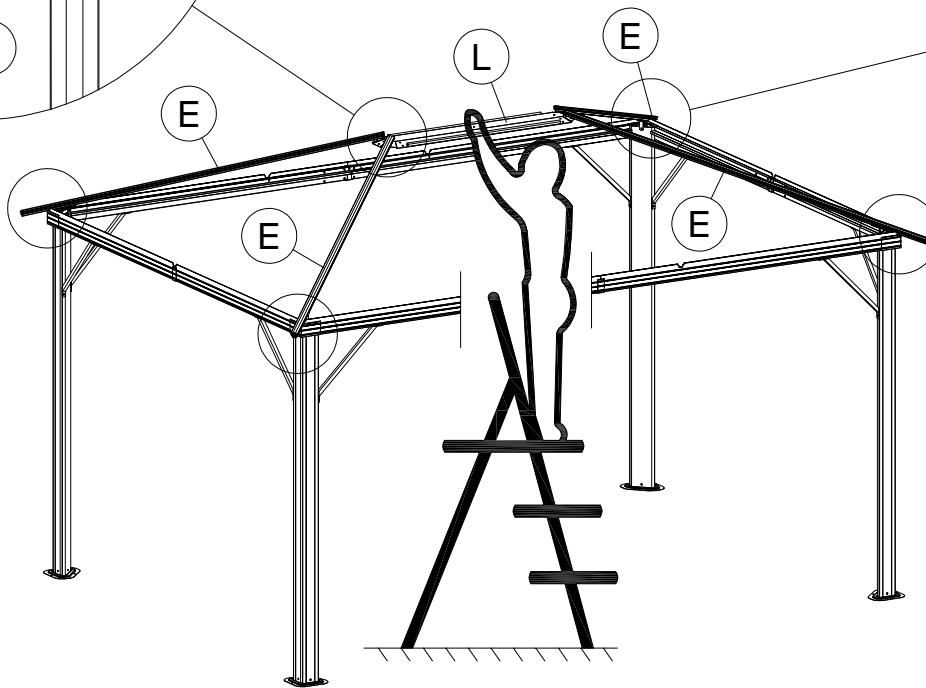
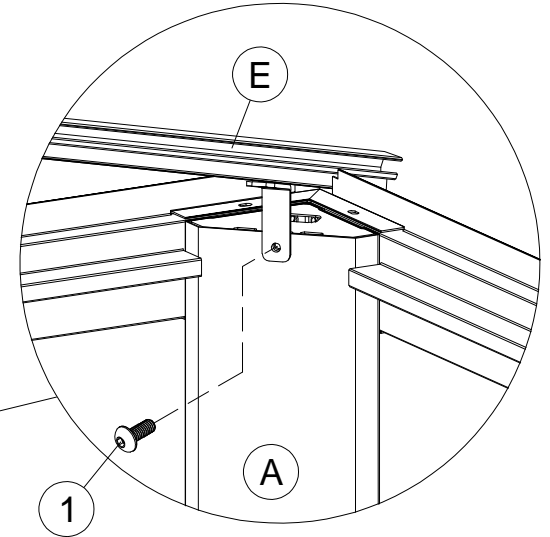
<12>



Note:

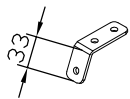
1. Let one person stand on the ladder to lift " L " and hold, and let others fasten the screws connecting both ends of " E " .

2. Please do not let go of holding " L " until all the " E " screws are installed.





E1 x6



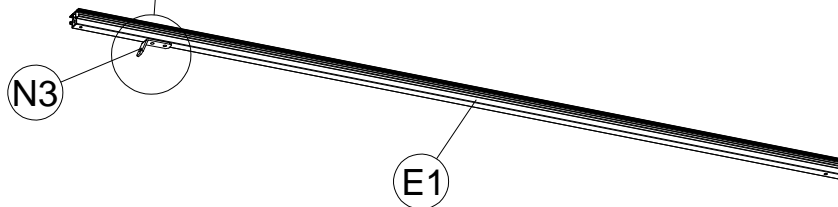
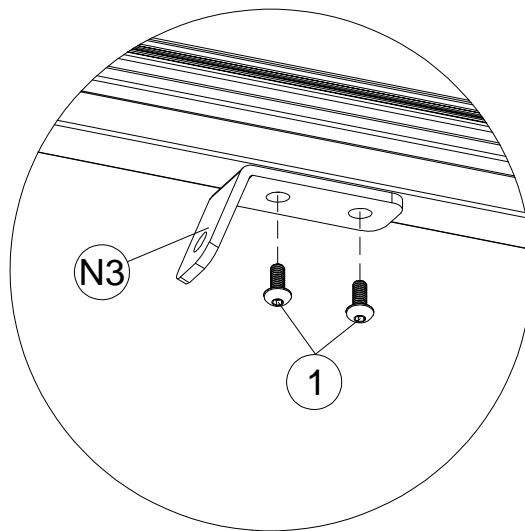
N3 x6



M6x15

1 x12

<13>

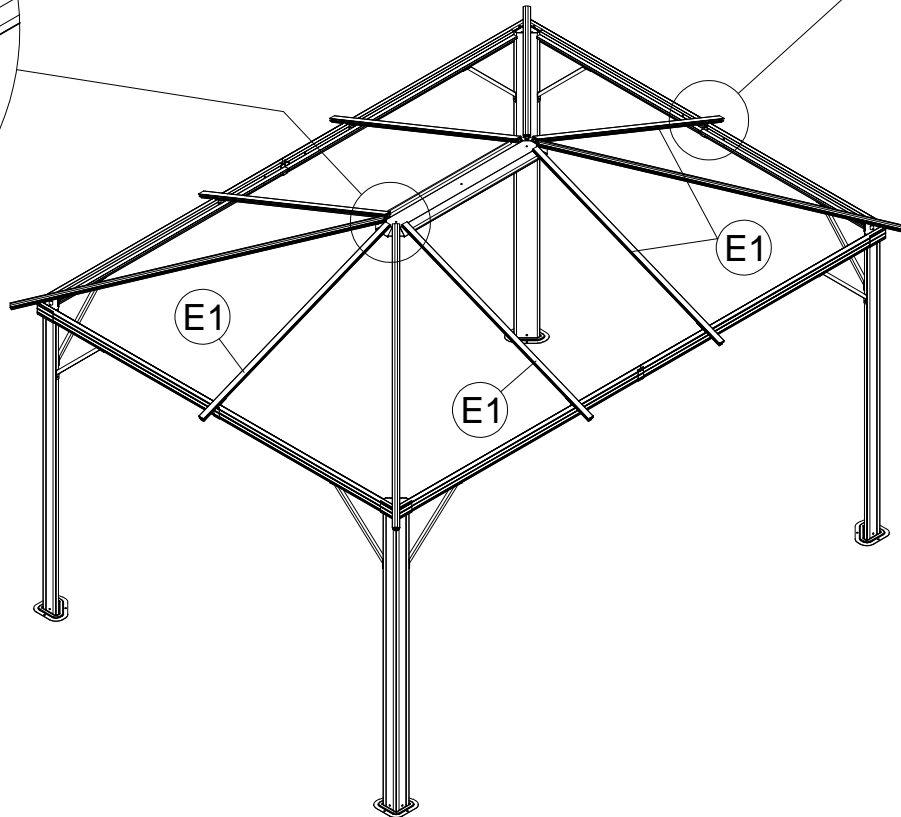
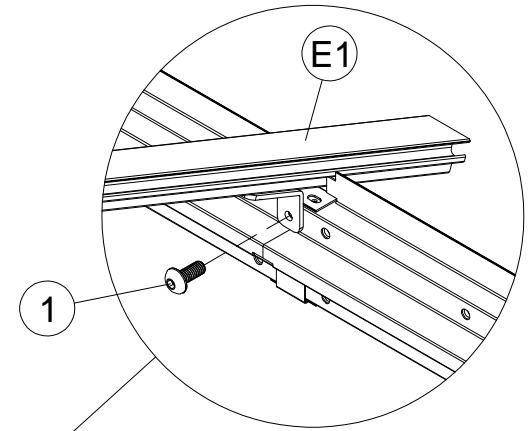
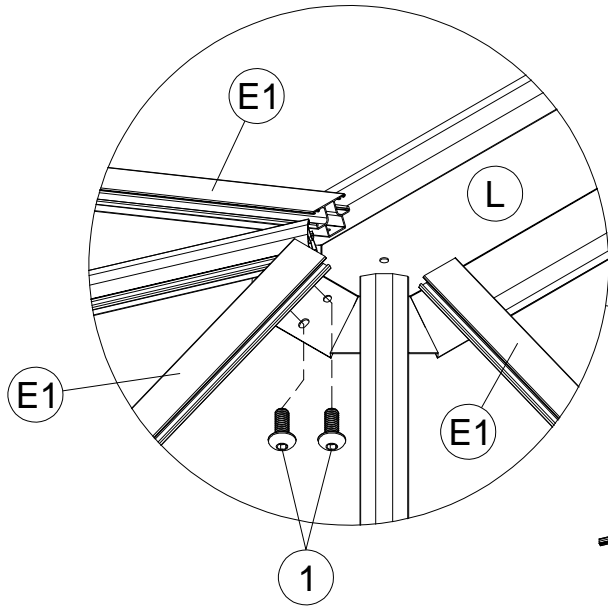


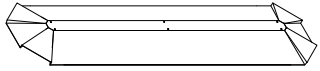


M6x15

1 x18

<14>





(M) x1



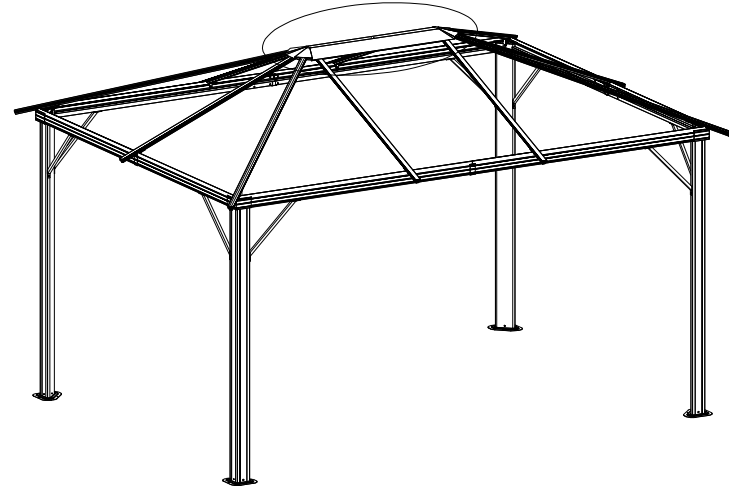
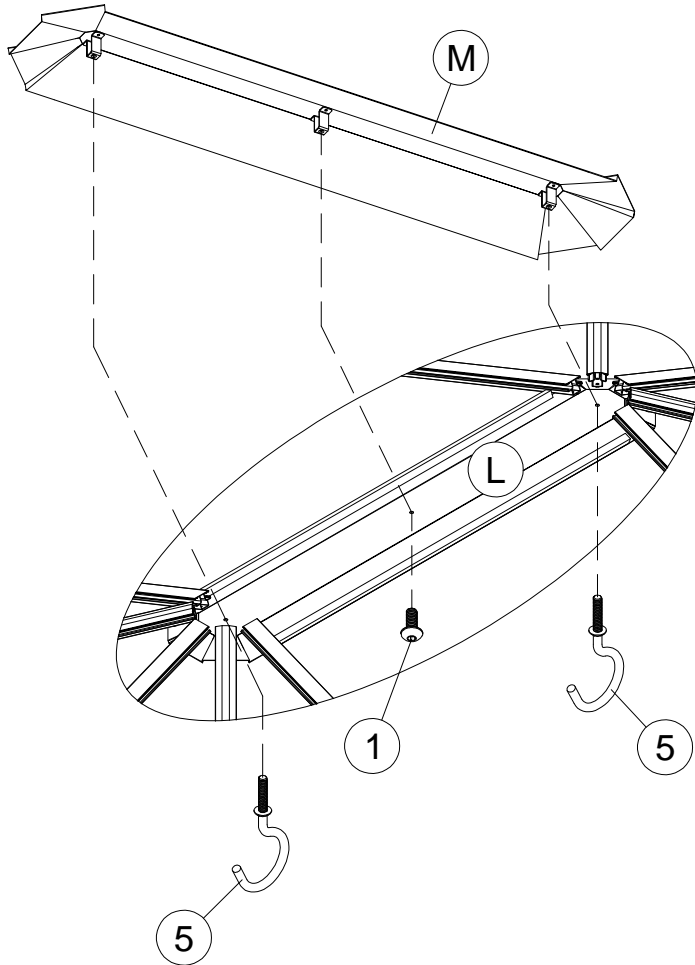
M6x15

(1) x1

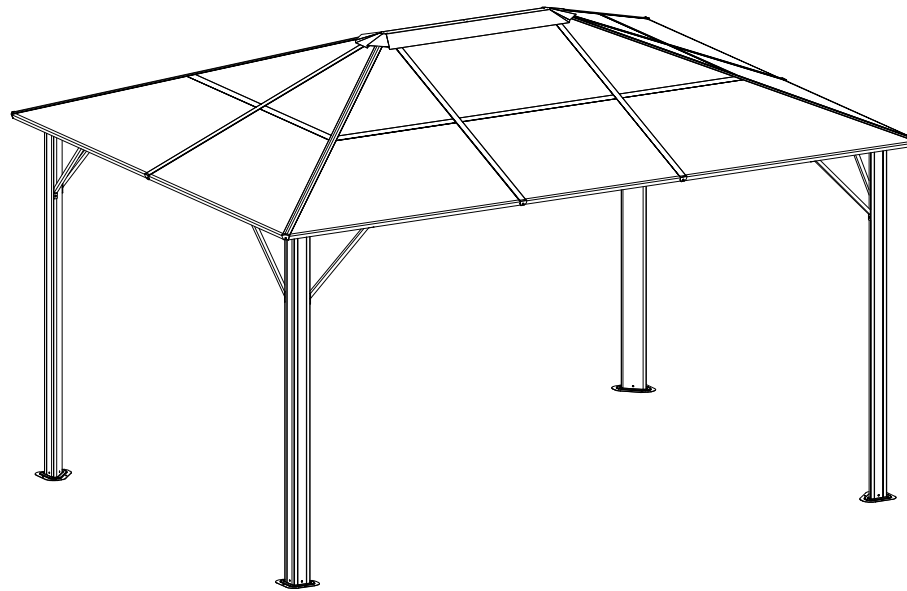


(5) x2

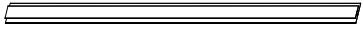
<15>



# STEP 3



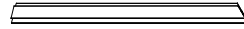
Tip: Draai de schroeven bij het monteren niet direct helemaal vast. Zet ze eerst losjes vast om de onderdelen op hun plek te houden. Pas als je zeker weet dat alle onderdelen correct zijn gemonteerd, kun je de schroeven stevig aandraaien om het frame te bevestigen.



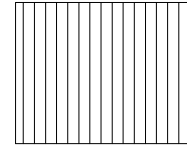
F x2



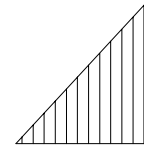
F1 x4



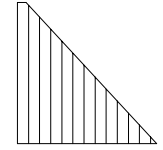
F2 x4



Q x2

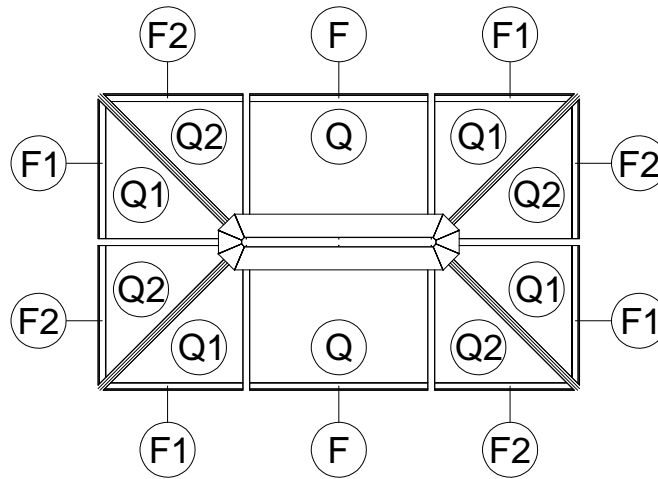
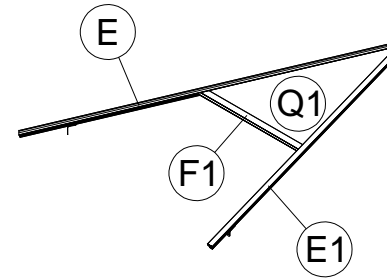
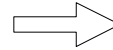
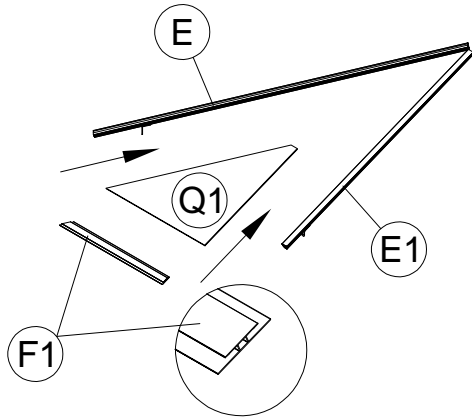


Q1 x4

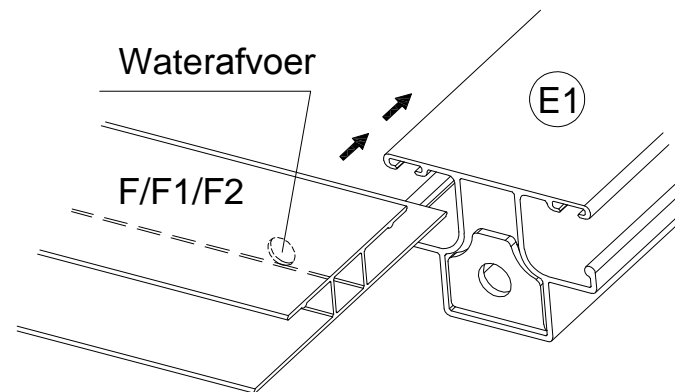
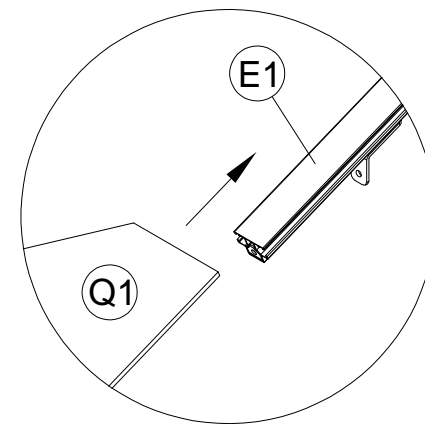
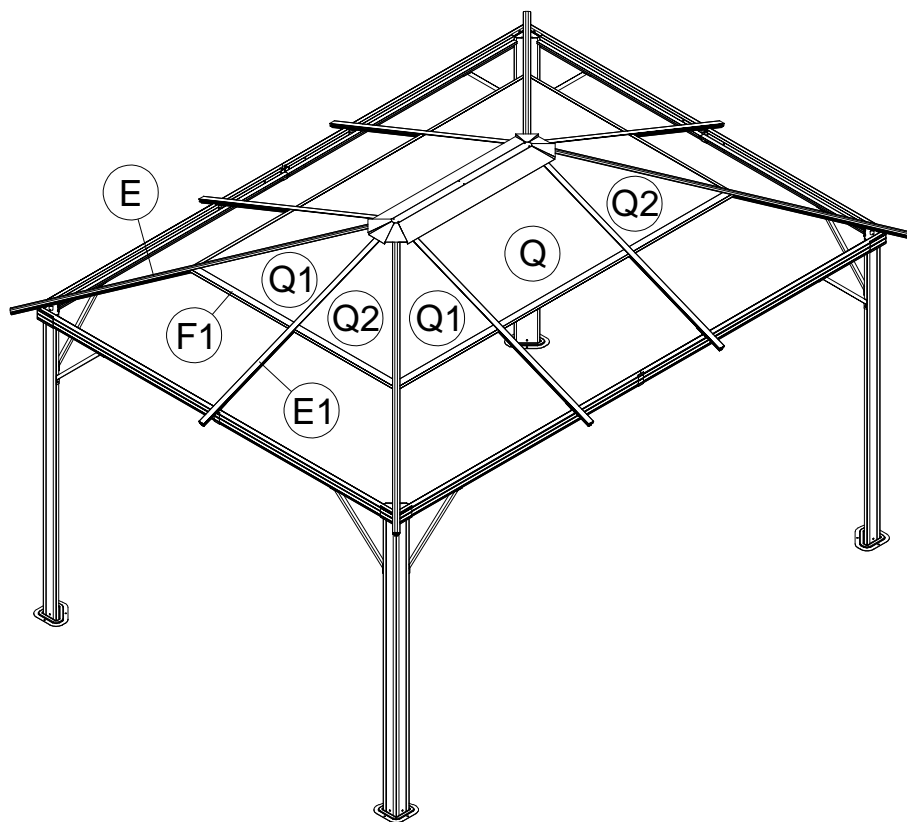


Q2 x4

<16>



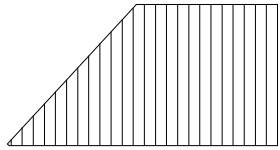
<17>



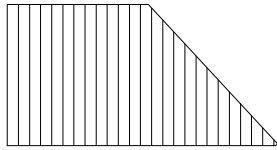
1: Wanneer F1, F2 of F in E1 worden geschoven, moet de brede kant naar beneden en de smalle kant naar boven wijzen. Doe je dit niet, dan kan er lekkage ontstaan.

2: Bij F, F1 of F2 moeten de waterafvoergaten aan de binnenzijde van de buis naar boven gericht zijn. Anders kan er waterlekage optreden.

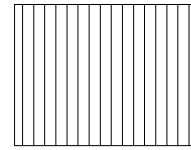
(R1) x4



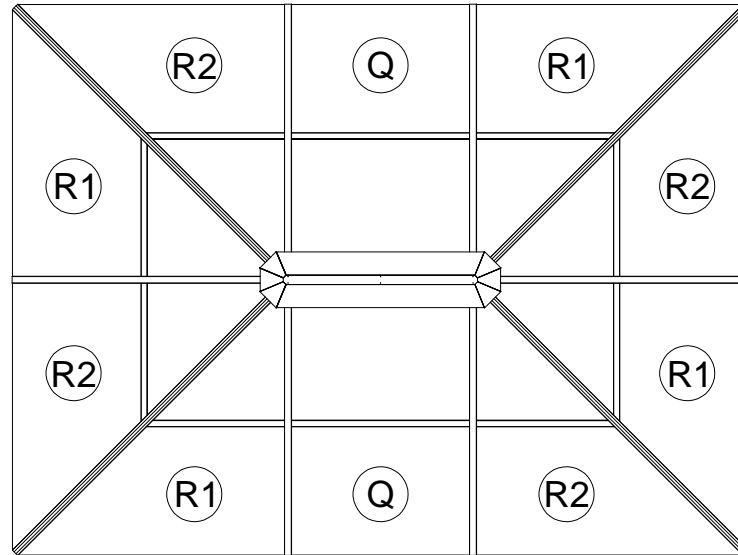
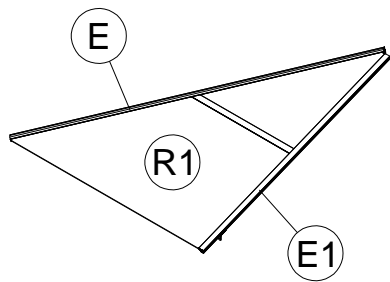
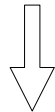
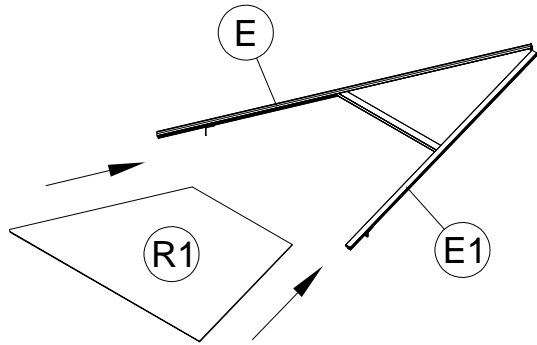
(R2) x4



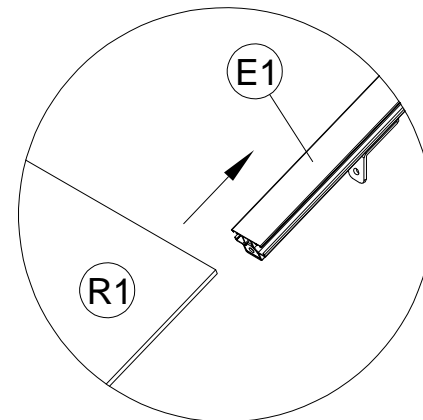
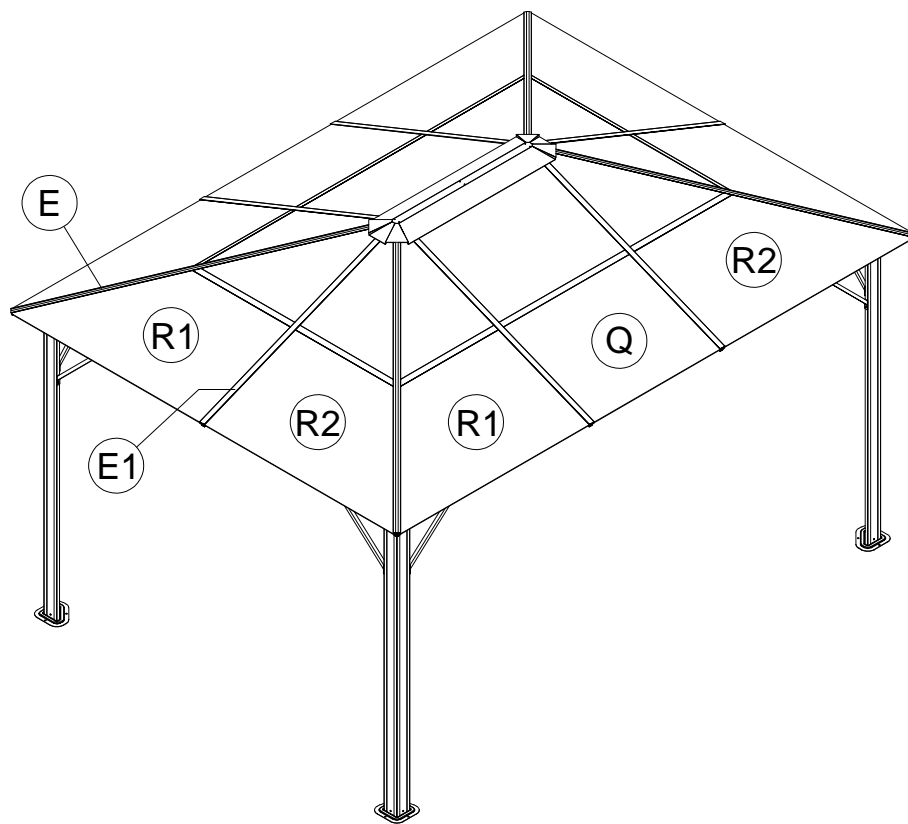
(Q) x2

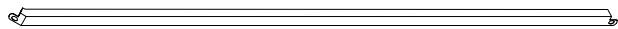


<18>

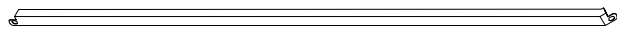


<19>





G1 x4



G2 x4



N x4



N1 x6



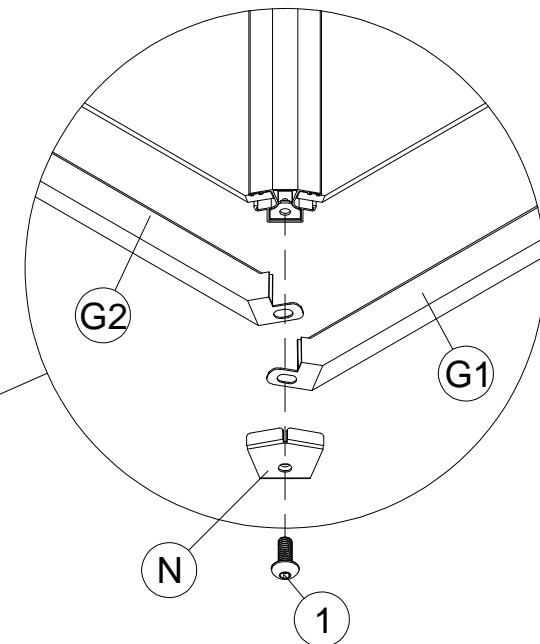
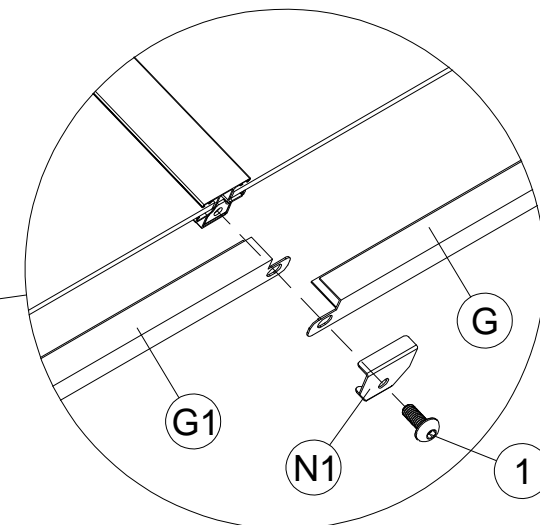
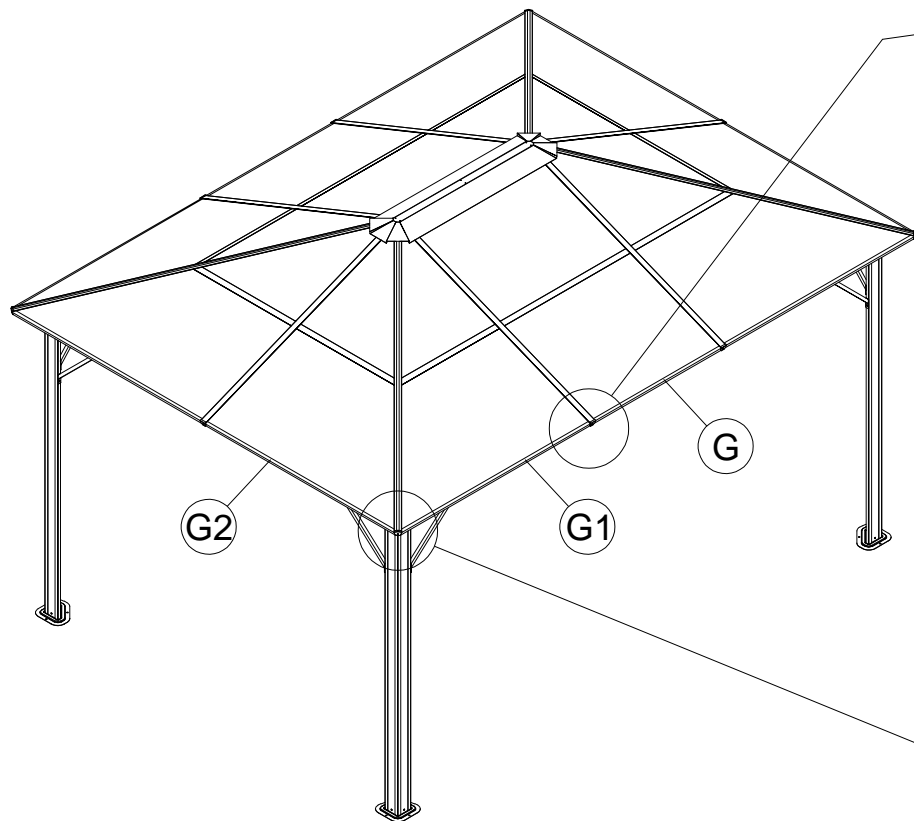
M6x15

1 x10

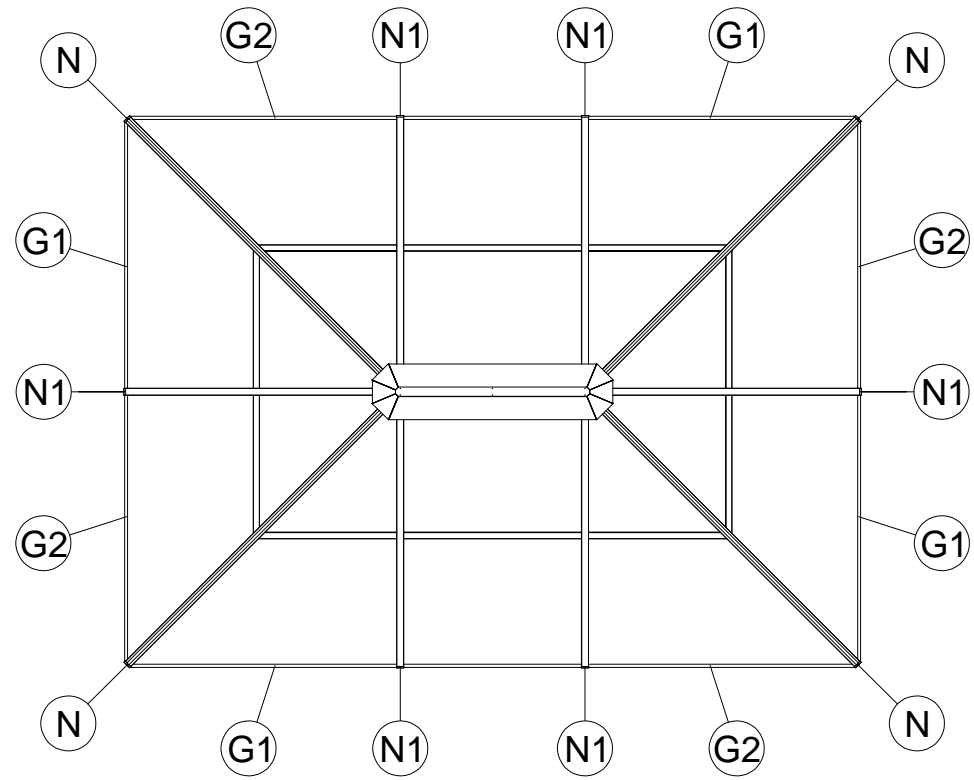


G x2

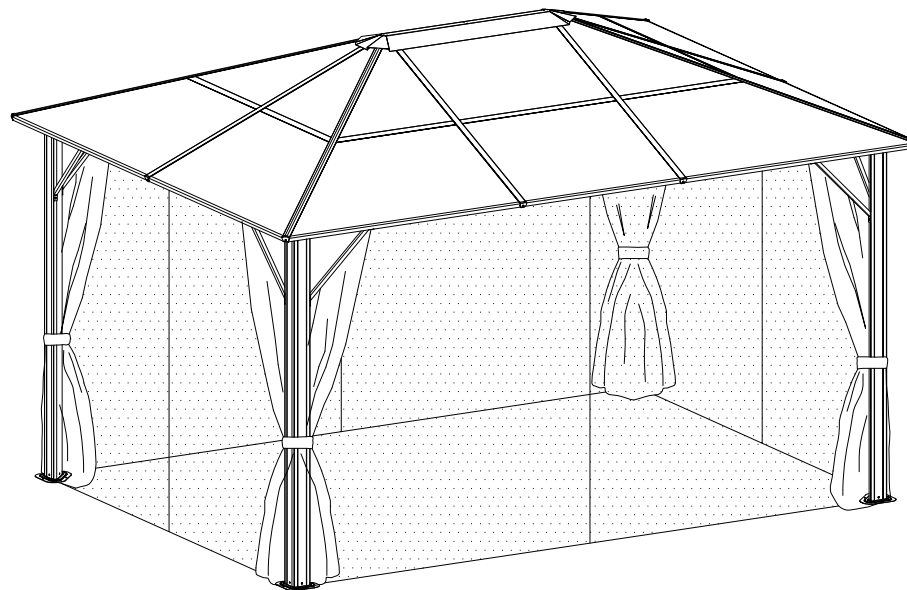
<20>



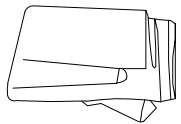
<21>



# STEP 4

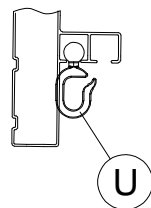


Tip: Hang de muskietennetten aan de binnenste rail en de privacygordijnen aan de buitenste rail.

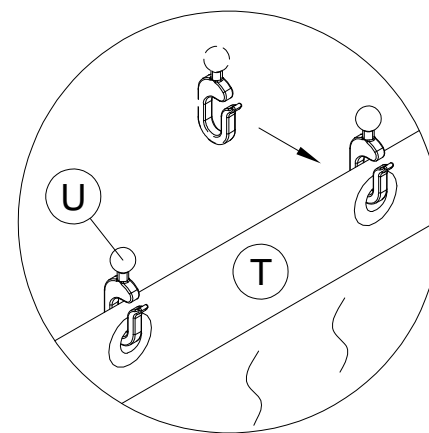
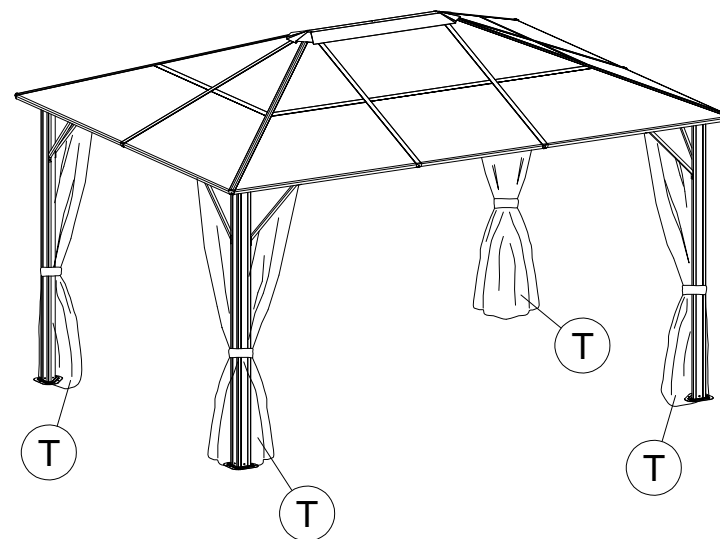
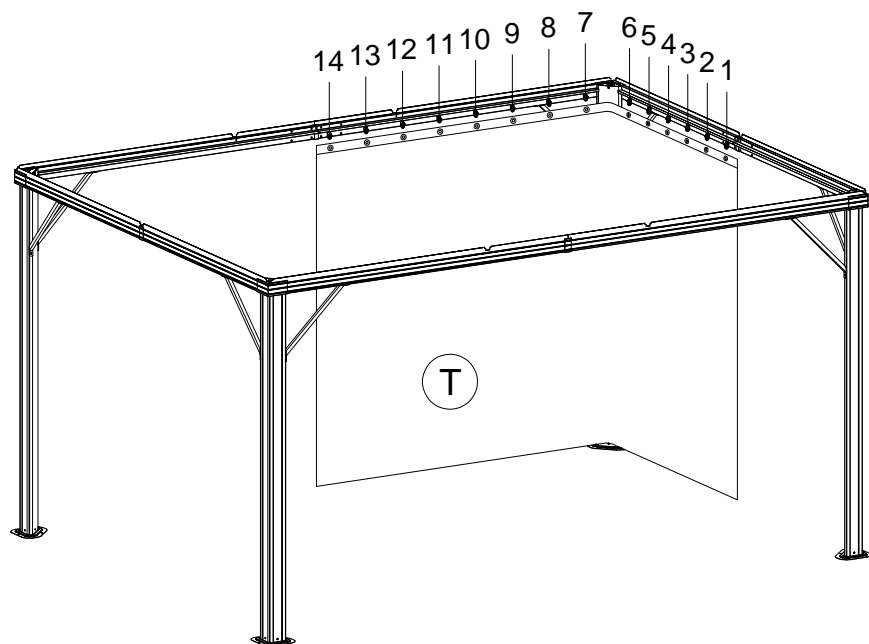


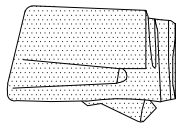
T x4

<22>



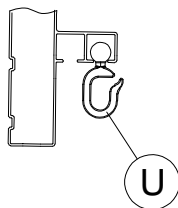
Tip: Bij het ophangen van de gordijnen kun je eerst de bevestigingsband voor het gordijn opzoeken. Hang daarna het gordijn op volgens het nummer van de openingen aan de linker- en rechterzijde van de band.



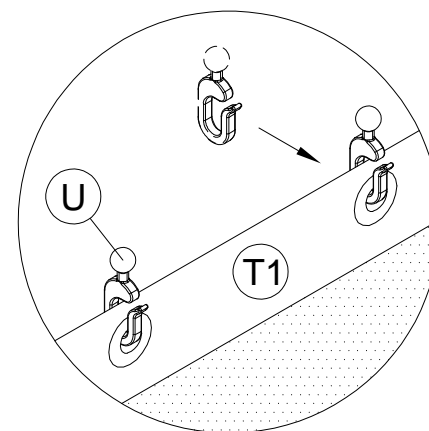
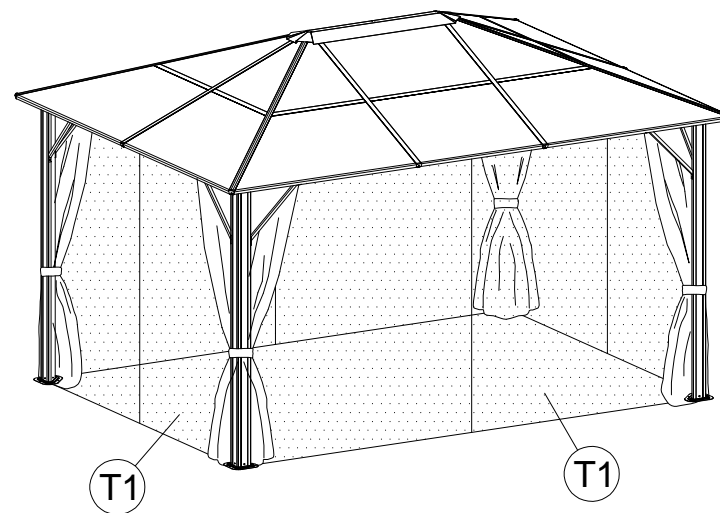
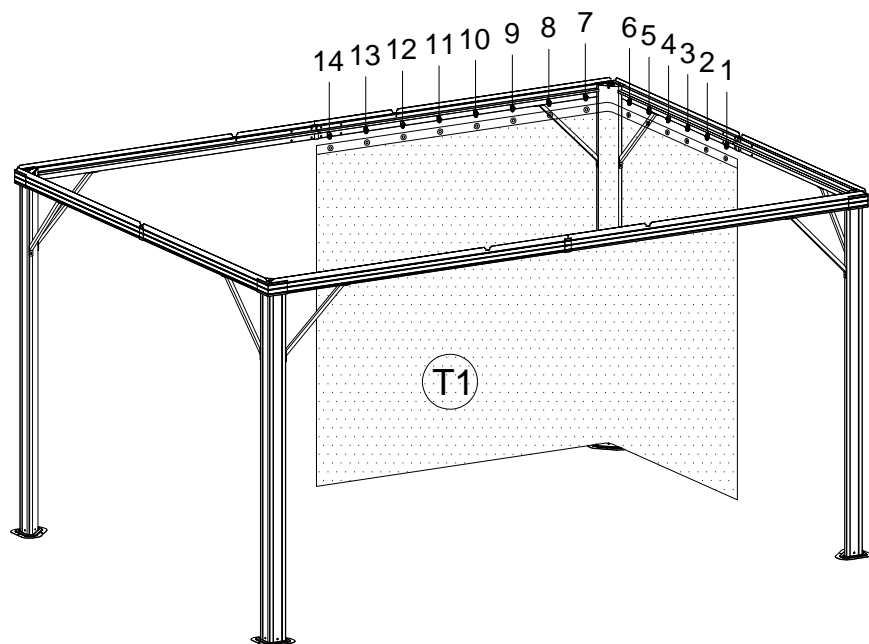


T1 x4

<23>



Tip: Bij het ophangen van de netten kun je eerst de bevestigingsband voor het net opzoeken. Hang vervolgens het net op volgens het nummer van de openingen aan de linker- en rechterzijde van de band.



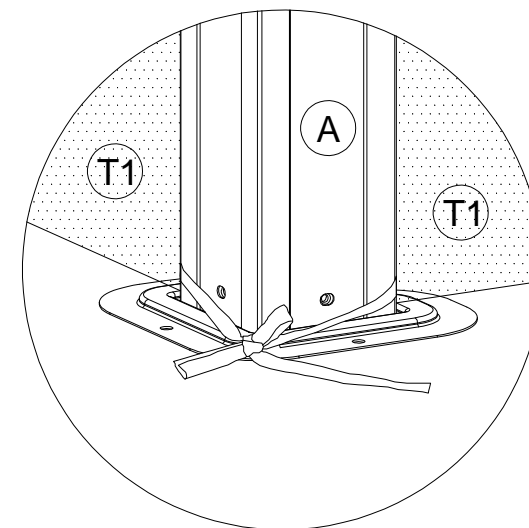
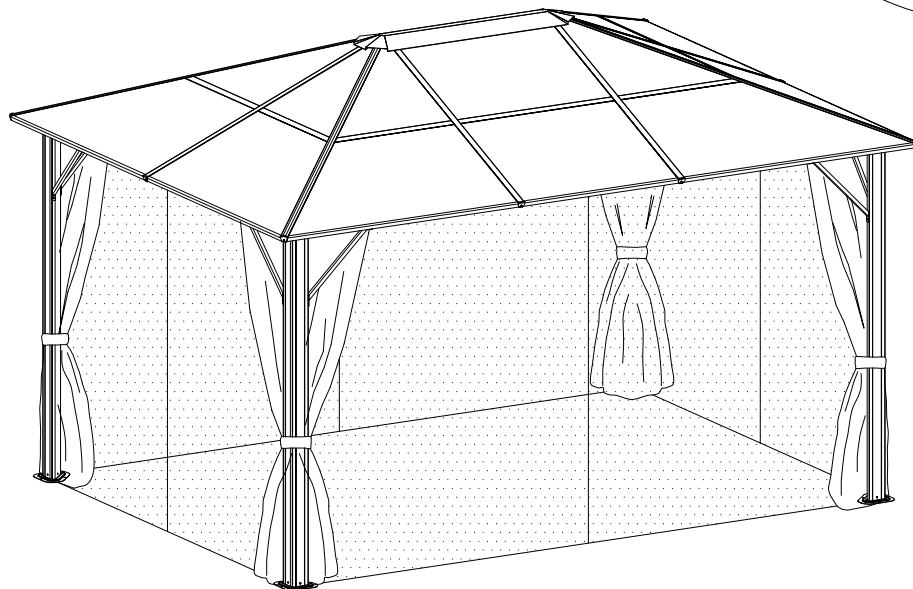
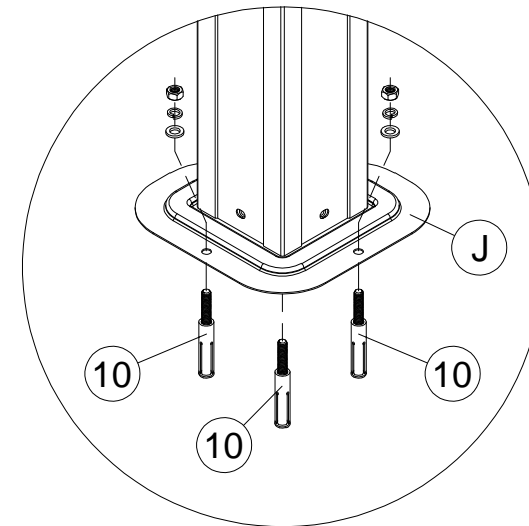
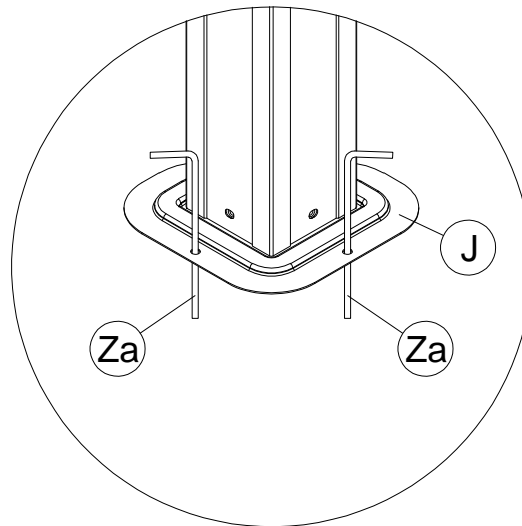


Za x12



10 x12

<24>



Tip: Het paviljoen is nu gemonteerd. Bepaal eerst de plek waar je het paviljoen wilt plaatsen en bevestig het vervolgens met schroeven. Als de ondergrond van beton is, kun je de meegeleverde keilbouten (expansieschroeven) gebruiken om het stevig te verankeren.